

5W. Klasse F3A-W Fernlenk-Kunstflug-Wasserflugmodelle

- 5W.1** Für Fernlenk-Kunstflug-Motorflugmodelle der Klasse F3A-W gelten die Bestimmungen des Sporting Code -Sektion 4 Volume F3 Aerobatics-Teil FÜNF -Kapitel 5.1 Technische Bestimmungen für Wettbewerbe mit funkferngesteuerten Flugmodellen mit den nachfolgend genannten Abweichungen:
- 5W.2** Das Flugprogramm der Klasse F3A-W ist innerhalb von 11 Minuten auszuführen.
- 5W.3** Das Flugprogramm beginnt mit der Freigabe des Modells durch den Helfer.
- 5W.4** Mit Ausnahme des Leerfluges nach Flugfigur 2 und der darauffolgenden Wende sowie den Wendungen nach den Flugfiguren 12, 14 und 17 beim Programm **mit** Zwischenwassern, bzw. Flugfigur 2 und nach der Flugfigur 19 beim Programm **ohne** Zwischenwassern, werden alle anderen Figuren bewertet.
- 5W.5** Es wird kein Flugraum gemäß Regel 5.1.8 festgelegt. Allerdings muss ein weites Ausfliegen von den Punktwertern nachteilig bewertet werden.
- 5W.6** Für die Bewertung der Wasserarbeit wird auf dem Wasser ein Bojenfeld bestehend aus 6 Bojen möglichst parallel zur Uferlinie markiert.
Der Abstand der Bojen soll immer im rechten Winkel zueinander ca. 30 Meter betragen.
Je nach den örtlichen Gegebenheiten können die Abmessungen jedoch abweichen.
- 5W.7** **Flugprogramme 2019 - 2020**
- 5W.8** **Programm mit Zwischenwassern.**

Figur	K-Faktor	
1. Fahrt zur Startstelle.	K 1 (0/10)	
2. Abwassern mit 90°Querabflug.	K 3	
3. Dreieck auf Spitze mit 1/2 Rolle, ganzer Rolle, 1/2 Rolle. AN.	K 4	m
4. Figur ET mit zwei 1/2 Rollen gegengleich, 1/2 Rolle. AN.	K 3	w
5. Figur 9 mit 1/2 Rolle aufwärts, Ausflug mittlere Ebene. AR.	K 3	m
6. D-D-D Humpty Bump mit zwei 1/4 Rollen, zwei 1/2 Rollen. AR.	K 3	w
7. Turn mit drei aufeinanderfolgenden 1/4 Rollen, 3/4 Rolle. AN.	K 4	m
8. Z-Z-Z Humpty Bump mit, 1/2 Rolle aufwärts. AN.	K 2	w
9. Vier aufeinanderfolgende 1/4 Rollen. AN.	K 4	m
10. Halber Quadratischer Looping mit 1/2 Rolle aufwärts. AN.	K 2	w
11. Diamant, mit 1/2 Rolle im 2. Schenkel, zwei 1/4 Rollen im letzten Schenkel. AN.	K 4	m
12. Split S mit 1/2 Rolle unten AN.	K 2	w
13. Landeanflug. (mit 90°Queranflug)	K 2	
14. Zwischenwassern (Touch and Go mit 5 – 10 m auf dem Wasser) (Bewertung 6-10 im 1. Bojenfeld, 1-5 im 2. Bojenfeld, außerhalb =0)	K 5	m
15. Z-Z-Z Humpty Bump mit integrierter ganzer Rolle. AN.	K 4	m
16. Hai Fischflosse mit ganzer Rolle, 1/2 Rolle. AN.	K 3	w
17. Quadratischer Looping mit vier halben Rollen. AN.	K 4	m
18. Landeanflug. (mit 90°Queranflug).	K 2	
19. Landung. (Bewertung 6-10 im 1. Bojenfeld, 1-5 im 2. Bojenfeld, außerhalb =0)	K 4	m
20. Rückfahrt zur Startstelle. (Bewertung 1 oder 10)	K 1 (0 / 10)	
Gesamt K-Faktor	K 60	

5W.9 Programm ohne Zwischenwassern, nur bei schlechten Wetterbedingungen.

Figur	K-Faktor	
1. Fahrt zur Startstelle	K 1 (0/10)	
2. Abwassern mit 90°Querabflug	K 3	
3. Dreieck auf Spitze 1/2 Rolle auf, ganze Rolle, 1/2 Rolle ab. AN.	K 4	m
4. Figur ET mit zwei 1/2 Rollen gegengleich, 1/2 Rolle. AN.	K 3	w
5. Figur 9 mit 1/2 Rolle aufwärts, Ausflug mittlere Ebene. AR.	K 3	m
6. D-D-D Humpty Bump mit zwei 1/4 Rollen, zwei 1/2 Rollen. AR.	K 3	w
7. Turn mit drei aufeinanderfolgenden 1/4 Rollen, 3/4 Rolle. AN.	K 4	m
8. Z-Z-Z Humpty Bump mit, 1/2 Rolle aufwärts. AN.	K 2	w
9. Vier aufeinanderfolgende 1/4 Rollen. AN.	K 4	m
10. Halber Quadratischer Looping mit 1/2 Rolle aufwärts. AN.	K 2	w
11. Diamant, mit 1/2 Rolle im 2. Schenkel, zwei 1/4 Rollen im letzten Schenkel. AN.	K 4	m
12. Split S mit 1/2 Rolle unten AN.	K 2	w
13. 2 Rollen. AN.	K 3	m
14. Immelmann 1/2 Rolle oben. AN.	K 2	w
15. 45° Abwärtsflug mit 2/4 Rollen. AR.	K 3	m
16. Halbe Kubanacht, ganze Rolle. AN.	K 3	w
17. Z-Z-Z Humpty Bump mit integrierter ganzer Rolle. AN.	K 4	m
18. Haifischflosse mit ganzer Rolle, 1/2 Rolle. AN.	K 3	w
19. Quadratischer Looping mit vier halben Rollen. AN.	K 4	m
20. Landeanflug. (mit 90°Queranflug).	K 2	
21. Landung (Bewertung 6-10 im 1. Bojenfeld, 1-5 im 2. Bojenfeld, außerhalb =0)	K 4	m
22. Rückfahrt zur Startstelle. (Bewertung 1 oder 10)	K 1 (0 / 10)	
Gesamt K-Faktor	K 64	

5W.10 Beschreibung der Flugfiguren

Alle Flugfiguren beginnen und enden im waagerechten Geradeausflug. Die mittleren Flugfiguren beginnen und enden mit dem gleichen Flug Kurs, während die Wendefiguren mit einem Flug Kurs 180° entgegen dem Einflug enden. Falls nicht anders angegeben, liegen Ein- und Ausflug auf gleicher Flughöhe. Flughöhenkorrekturen zur Positionierung in den Wendeflugfiguren sind gestattet.

Bei allen Flugfiguren mit mehr als einem Looping, oder mehr als einem Teil von Loopings, haben diese den gleichen Durchmesser und wenn sie aufeinander folgen, die gleiche Platzierung. Gleichermaßen haben alle Flugfiguren mit mehr als einer Rolle die gleiche Rollgeschwindigkeit. Alle aufeinanderfolgenden Rollen werden in gleicher Flughöhe und mit gleichem Flug Kurs geflogen.

Alle Flugfiguren mit Rollen, Teilen von Rollen haben gleich lange Ein- und Ausflüge, wenn nicht anders angegeben.

Jeder Verstoß gegen diese Bestimmungen wird zusätzlich zu den in der Figurenbeschreibung angegebenen Minderbewertungen mit Punktabzug bestraft. Es ist zu beachten, dass in diesen Aufstellungen nicht alle möglichen Fehler aufgeführt sind.

Es gelten für die Bewertung der Figuren die in KZF 43-51 unter 5.1.8 Benotung beschriebenen Kriterien.

5W.11 Programm mit Zwischenwassern1. **Fahrt zur Startstelle.**

Fahre mit dem Modell vom Einsetzpunkt ins Wasser aus entgegen der Startrichtung von hinten in das Bojenfeld. Dabei muss die letzte dem Ufer zugewandte Boje umfahren werden. Die eigene Fahrspur darf nicht gekreuzt werden. Das Fahren ins Bojenfeld hat zügig zu erfolgen. Es soll hier Zeit eingespart werden. Das Modell stoppt in Startrichtung bzw. verringert dir Fahrt deutlich.

Motorstillstand führt nicht zu Punktabzügen.

2. **Abwassern mit 90°-Querabflug.**

Beschleunige das Modell gleichmäßig parallel zum Bojenfeld stetig und hebe flach und übergangslos ab. Das Modell geht in einen gewünschten Steigwinkel über. Fliege im gleichmäßigen Steigwinkel gerade weiter und drehe dann 90 Grad nach außen ab. Das Modell steigt nach der 90 Grad Kurve nicht mehr und fliegt auf gleicher Höhe weiter.

Damit endet der Start.

3. **Dreieck auf Spitze mit 1/2 Rolle, ganzer Rolle, 1/2 Rolle. AN.**

Aus dem Normalflug, ziehe durch einen 1/8 Looping in einen 45° Steigflug, fliege eine 1/2 Rollen, drücke durch einen 3/8 Looping in die Horizontale, fliege eine Rolle, drücke durch einen 3/8 Looping in einen 45° Abwärtsflug, fliege eine 1/2 Rollen, ziehe durch einen 1/8 Looping, Ausflug im Normalflug.

4. **Figur ET mit zwei 1/2 Rollen gegengleich, 1/2 Rolle. AN.**

Aus dem Normalflug, ziehe durch einen 1/8 Looping in einen 45° Steigflug, fliege aufeinanderfolgend zwei 1/2 Rollen in entgegengesetzter Richtung, ziehe durch einen 5/8 Looping in einen senkrechten Abwärtsflug, fliege eine 1/2 Rolle, ziehe durch einen 1/4 Looping, Ausflug im Normalflug.

5. **Figur 9 mit 1/2 Rolle aufwärts, „Ausflug mittlere Ebene“. AR.**

Aus dem Normalflug, ziehe durch einen 1/4 Looping in einen senkrechten Steigflug, fliege eine 1/2 Rolle, drücke durch einen 1/4 Looping, Ausflug im Rückenflug.

6. **D-D-D Humpty Bump mit zwei 1/4 Rollen, zwei 1/2 Rollen. AR.**

Aus dem Rückenflug, drücke durch 1/4 Looping in einen senkrechten Steigflug, fliege zwei aufeinanderfolgende 1/4 Rollen, drücke durch einen 1/2 Looping in einen senkrechten Abwärtsflug, fliege zwei aufeinanderfolgende 1/2 Rollen, drücke durch einen 1/4 Looping, Ausflug im Rückenflug.

7. **Turn mit drei aufeinanderfolgenden 1/4 Rollen, 3/4 Rolle. AN.**

Aus dem Rückenflug, drücke durch einen 1/4 Looping in einen senkrechten Steigflug, fliege aufeinanderfolgend drei 1/4 Rollen, fliege einen Turn in einen senkrechten Abwärtsflug, fliege eine 3/4 Rolle, ziehe durch einen 1/4 Looping, Ausflug im Normalflug.

8. **Z-Z-Z Humpty Bump mit, 1/2 Rolle aufwärts. AN.**

Aus dem Normalflug, ziehe durch einen 1/4 Looping in einen senkrechten Steigflug, fliege eine 1/2 Rolle, ziehe durch einen 1/2 Looping in einen senkrechten Abwärtsflug, ziehe durch einen 1/4 Looping, Ausflug im Normalflug.

9. **Vier aufeinanderfolgende 1/4-Rollen. AN.**

Aus dem Normalflug, fliege aufeinanderfolgend vier 1/4 Rollen, Ausflug im Normalflug.

10. Halber Quadratischer Looping mit 1/2 Rolle aufwärts. AN.

Aus dem Normalflug, ziehe durch einen ¼ Looping in einen senkrechten Steigflug, fliege eine ½ Rolle, drücke durch eine ¼ Looping, Ausflug im Normalflug.

11. Diamant, mit 1/2 Rolle im 2. Schenkel, zwei 1/4-Rollen im letzten Schenkel. AN.

Aus dem Normalflug, drücke durch einen 1/8 Looping in einen 45° Abwärtsflug, drücke durch einen ¼ Looping in einen 45° Abwärtsflug, fliege eine ½ Rolle, ziehe durch einen ¼ Looping in einen 45° Steigflug, ziehe durch einen ¼ Looping in einen 45° Steigflug, fliege zwei ¼ Rollen, drücke durch einen 1/8 Looping, Ausflug im Normalflug.

12. Split S mit 1/2 Rolle unten AN.

Aus dem Normalflug drücke durch einen halben Looping fliege eine halbe Rolle, Ausflug in Normalflug.

13. Landeanflug. (mit 90° Queranflug).

Fliege 90 Grad zur Landerichtung auf das Land zu. Das Modell sinkt dabei nicht. Drehe mit einer 90 Grad Kurve in Landrichtung parallel zum Bojenfeld. Ab Beginn der Kurve sinkt das Modell gleichmäßig bis zum Aufsetzpunkt.

14. Zwischenwassern (Touch and Go mit 5 – 10 m auf dem Wasser).

Setze das Modell mit Landegeschwindigkeit weich auf dem Wasser auf. Das Modell gleitet, ohne zu springen und seine Richtung zu verlassen ca. 5 - 10 Meter auf dem Wasser. Dabei kommt es nicht in die Verdrängungsphase, sondern gleitet auf "Stufe". Nach der Gleitphase hebt das Modell in gerader Linie, wie beim Start, wieder ab.

Die Figur endet in ca. 10 Meter Höhe. Ein Querabflug erfolgt hier nicht.

Anmerkung: Aufsetzen im 1. Bojenfeld Bewertung = 6 - 10
Aufsetzen im 2. Bojenfeld, Bewertung = 1 - 5
Aufsetzen außerhalb des Bojenfeldes: Bewertung = NULL

15. Z-Z-Z Humpty Bump mit integrierter ganzer Rolle. AN.

Aus dem Normalflug, ziehe durch ¼ Looping in einen senkrechten Steigflug, ziehe durch einen ½ Looping mit integrierter ganzer Rolle in einen senkrechten Abwärtsflug, ziehe durch einen ¼ Looping, Ausflug im Normalflug.

16. Haifischflosse mit ganzer Rolle, 1/2 Rolle. AN.

Aus dem Normalflug, ziehe durch einen 1/8 Looping in einen 45° Steigflug, fliege eine Rolle, drücke durch einen 3/8 Looping in einen senkrechten Abwärtsflug, fliege eine ½ Rolle, ziehe durch einen ¼ Looping, Ausflug im Normalflug.

17. Quadratischer Looping mit vier halben Rollen. AN.

Aus dem Normalflug, fliege einen Quadratischen Looping, fliege jeweils eine ½ Rolle in jedem Schenkel, Ausflug im Normalflug.

18. Landeanflug. (mit 90° Queranflug).

Fliege 90 Grad zur Landerichtung auf das Land zu. Das Modell sinkt dabei nicht. Drehe mit einer 90 Grad Kurve in Landrichtung parallel zum Bojenfeld. Ab Beginn der Kurve sinkt das Modell gleichmäßig bis zum Aufsetzpunkt.

19. Landung.

Setze das Modell mit Landegeschwindigkeit weich und ohne zu springen und die Richtung zu ändern auf dem Wasser auf. Das Modell gleitet auf der Stufe aus und geht dann kontinuierlich in die Verdrängung.

Die Figur endet mit dem Stillstand des Modells in Landerichtung.

Anmerkung: Aufsetzen im 1. Bojenfeld Bewertung = 6 -10
Aufsetzen im 2. Bojenfeld, Bewertung = 1 - 5
Aufsetzen außerhalb des Bojenfeldes: Bewertung = NULL

20. Rückfahrt zur Startstelle.
(Bewertung 1 oder 10)

Drehe das Modell Richtung Ufer und fahre zügig (Die Figur soll Zeit sparen) zum Einsetzpunkt bzw. Standpunkt des Piloten.

Das Modell muss keine Boje umrunden. Die eigene Fahrspur darf nicht gekreuzt werden.

Die Bewertung erfolgt wie beim Start mit 10 für ausgeführt bzw. 0 für nicht ausgeführt. Die Figur endet, wenn das Modell vom Helfer am Ufer in Empfang genommenen wird.



5W.12 Programm ohne Zwischenwassern

1. Fahrt zur Startstelle

Fahre mit dem Modell vom Einsetzpunkt ins Wasser aus entgegen der Startrichtung von hinten in das Bojenfeld. Dabei muss die letzte dem Ufer zugewandte Boje umfahren werden. Die eigene Fahrspur darf nicht gekreuzt werden. Das Fahren ins Bojenfeld hat zügig zu erfolgen. Es soll hier Zeit eingespart werden. Das Modell stoppt in Startrichtung bzw. verringert die Fahrt deutlich.

Motorstillstand führt nicht zu Punktabzügen.

2. Abwassern mit 90°-Querabflug

Beschleunige das Modell gleichmäßig parallel zum Bojenfeld stetig und hebe flach und übergangslos ab. Das Modell geht in einen gewünschten Steigwinkel über. Fliege im gleichmäßigen Steigwinkel gerade weiter und drehe dann 90 Grad nach außen ab. Das Modell steigt nach der 90 Grad Kurve nicht mehr und fliegt auf gleicher Höhe weiter.

Damit endet der Start.

3. Dreieck auf Spitze mit 1/2 Rolle, ganzer Rolle, 1/2 Rolle. AN.

Aus dem Normalflug, ziehe durch einen 1/8 Looping in einen 45° Steigflug, fliege eine 1/2 Rolle, drücke durch einen 3/8 Looping in die Horizontale, fliege eine Rolle, drücke durch einen 3/8 Looping in einen 45° Abwärtsflug, fliege eine 1/2 Rolle, ziehe durch einen 1/8 Looping, Ausflug im Normalflug.

4. Figur ET mit zwei 1/2 Rollen gegengleich, 1/2 Rolle. AN.

Aus dem Normalflug, ziehe durch einen 1/8 Looping in einen 45° Steigflug, fliege aufeinanderfolgend zwei 1/2 Rollen in entgegengesetzter Richtung, ziehe durch einen 5/8 Looping in einen senkrechten Abwärtsflug, fliege eine 1/2 Rolle, ziehe durch einen 1/4 Looping, Ausflug im Normalflug.

5. Figur 9 mit 1/2 Rolle aufwärts, „Ausflug mittlere Ebene“. AR.

Aus dem Normalflug ziehe durch einen 1/4 Looping in einen senkrechten Steigflug, fliege eine 1/2 Rolle, drücke durch einen 1/4 Looping, Ausflug im Rückenflug.

6. D-D-D Humpty Bump mit zwei 1/4 Rollen, zwei 1/2 Rollen. AR.

Aus dem Rückenflug, drücke durch 1/4 Looping in einen senkrechten Steigflug, fliege zwei aufeinanderfolgende 1/4 Rollen, drücke durch einen 1/2 Looping in einen senkrechten Abwärtsflug, fliege zwei aufeinanderfolgende 1/2 Rollen, drücke durch einen 1/4 Looping, Ausflug im Rückenflug.

7. Turn mit drei aufeinanderfolgenden 1/4 Rollen, 3/4 Rolle. AN.

Aus dem Rückenflug, drücke durch einen 1/4 Looping in einen senkrechten Steigflug, fliege aufeinanderfolgend drei 1/4 Rollen, fliege einen Turn in einen senkrechten Abwärtsflug, fliege eine 3/4 Rolle, ziehe durch einen 1/4 Looping, Ausflug im Normalflug.

8. Z-Z-Z Humpty Bump mit, 1/2 Rolle aufwärts. AN.

Aus dem Normalflug, ziehe durch einen 1/4 Looping in einen senkrechten Steigflug, fliege eine 1/2 Rolle, ziehe durch einen 1/2 Looping in einen senkrechten Abwärtsflug, ziehe durch einen 1/4 Looping, Ausflug im Normalflug.

9. Vier aufeinanderfolgende 1/4-Rollen. AN.

Aus dem Normalflug, fliege aufeinanderfolgend vier 1/4 Rollen, Ausflug im Normalflug.

10. Halber Quadratischer Looping mit 1/2 Rolle aufwärts. AN.

Aus dem Normalflug, ziehe durch einen $\frac{1}{4}$ Looping in einen senkrechten Steigflug, fliege eine $\frac{1}{2}$ Rolle, drücke durch eine $\frac{1}{4}$ Looping, Ausflug im Normalflug.

11. Diamant, mit 1/2 Rolle im 2. Schenkel, zwei 1/4-Rollen im letzten Schenkel. AN.

Aus dem Normalflug, drücke durch einen $\frac{1}{8}$ Looping in einen 45° Abwärtsflug, drücke durch einen $\frac{1}{4}$ Looping in einen 45° Abwärtsflug, fliege eine $\frac{1}{2}$ Rolle, ziehe durch einen $\frac{1}{4}$ Looping in einen 45° Steigflug, ziehe durch einen $\frac{1}{4}$ Looping in einen 45° Steigflug, fliege zwei $\frac{1}{4}$ Rollen, drücke durch einen $\frac{1}{8}$ Looping, Ausflug im Normalflug.

12. Split S mit 1/2 Rolle unten AN.

Aus dem Normalflug drücke durch einem halben Looping fliege eine halbe Rolle, Ausflug in Normalflug.

13. 2 Rollen. AN.

Aus dem Normalflug, fliege aufeinanderfolgend zwei Rollen, Ausflug im Normalflug.

14. Immelmann mit 1/2 Rolle oben. AN.

Aus dem Normalflug ziehe durch einen $\frac{1}{2}$ Looping, dem unmittelbar eine $\frac{1}{2}$ Rolle folgt. Ausflug im Normalflug.

15. 45° Abwärtsflug mit $\frac{2}{4}$ Rollen. AR.

Aus dem Normalflug, drücke durch einen $\frac{1}{8}$ Looping in einen 45° Abwärtsflug, fliege zwei $\frac{1}{4}$ Rollen, drücken durch einen $\frac{1}{8}$ Looping. Ausflug im Rückenflug.

16. Halbe Kubanacht, ganze Rolle. AN.

Aus dem Rückenflug drücke durch einen $\frac{5}{8}$ Looping in einen 45° Abwärtsflug, fliege eine Rolle, ziehe durch einen $\frac{1}{8}$ Looping, Ausflug im Normalflug.

17. Z-Z-Z Humpty Bump mit integrierter ganzer Rolle. AN.

Aus dem Normalflug, ziehe durch $\frac{1}{4}$ Looping in einen senkrechten Steigflug, ziehe durch einen $\frac{1}{2}$ Looping mit integrierter ganzer Rolle in einen senkrechten Abwärtsflug, ziehe durch einen $\frac{1}{4}$ Looping, Ausflug im Normalflug.

18. Haifischflosse mit ganzer Rolle, 1/2 Rolle. AN.

Aus dem Normalflug, ziehe durch einen $\frac{1}{8}$ Looping in einen 45° Steigflug, fliege eine Rolle, drücke durch einen $\frac{3}{8}$ Looping in einen senkrechten Abwärtsflug, fliege eine $\frac{1}{2}$ Rolle, ziehe durch einen $\frac{1}{4}$ Looping, Ausflug im Normalflug.

19. Quadratischer Looping mit vier halben Rollen. AN.

Aus dem Normalflug, fliege einen Quadratischen Looping, fliege jeweils eine $\frac{1}{2}$ Rolle in jedem Schenkel, Ausflug im Normalflug.

20. Landeanflug. (mit 90° Queranflug).

Fliege 90° Grad zur Landerichtung auf das Land zu. Das Modell sinkt dabei nicht. Drehe mit einer 90° Grad Kurve in Landrichtung parallel zum Bojenfeld. Ab Beginn der Kurve sinkt das Modell gleichmäßig bis zum Aufsetzpunkt.

21. Landung.

Setze das Modell mit Landegeschwindigkeit weich und ohne zu springen und die Richtung zu ändern auf dem Wasser auf. Das Modell gleitet auf der Stufe aus und geht dann kontinuierlich in die Verdrängung.

Die Figur endet mit dem Stillstand des Modells in Landerichtung.

Anmerkung: Aufsetzen im 1. Bojenfeld Bewertung = 6 -10
Aufsetzen im 2. Bojenfeld, Bewertung = 1 - 5
Aufsetzen außerhalb des Bojenfeldes: Bewertung = NULL

22. Rückfahrt zur Startstelle.
(Bewertung 1 oder 10)

Drehe das Modell Richtung Ufer und fahre zügig (Die Figur soll Zeit sparen) zum Einsatzpunkt bzw. Standpunkt des Piloten.

Das Modell muss keine Boje umrunden. Die eigene Fahrspur darf nicht gekreuzt werden.

Die Bewertung erfolgt wie beim Start mit 10 für ausgeführt bzw. 0 für nicht ausgeführt. Die Figur endet, wenn das Modell vom Helfer am Ufer in Empfang genommen wird.

5W.13 Aresti zum Programm mit Zwischenwassern

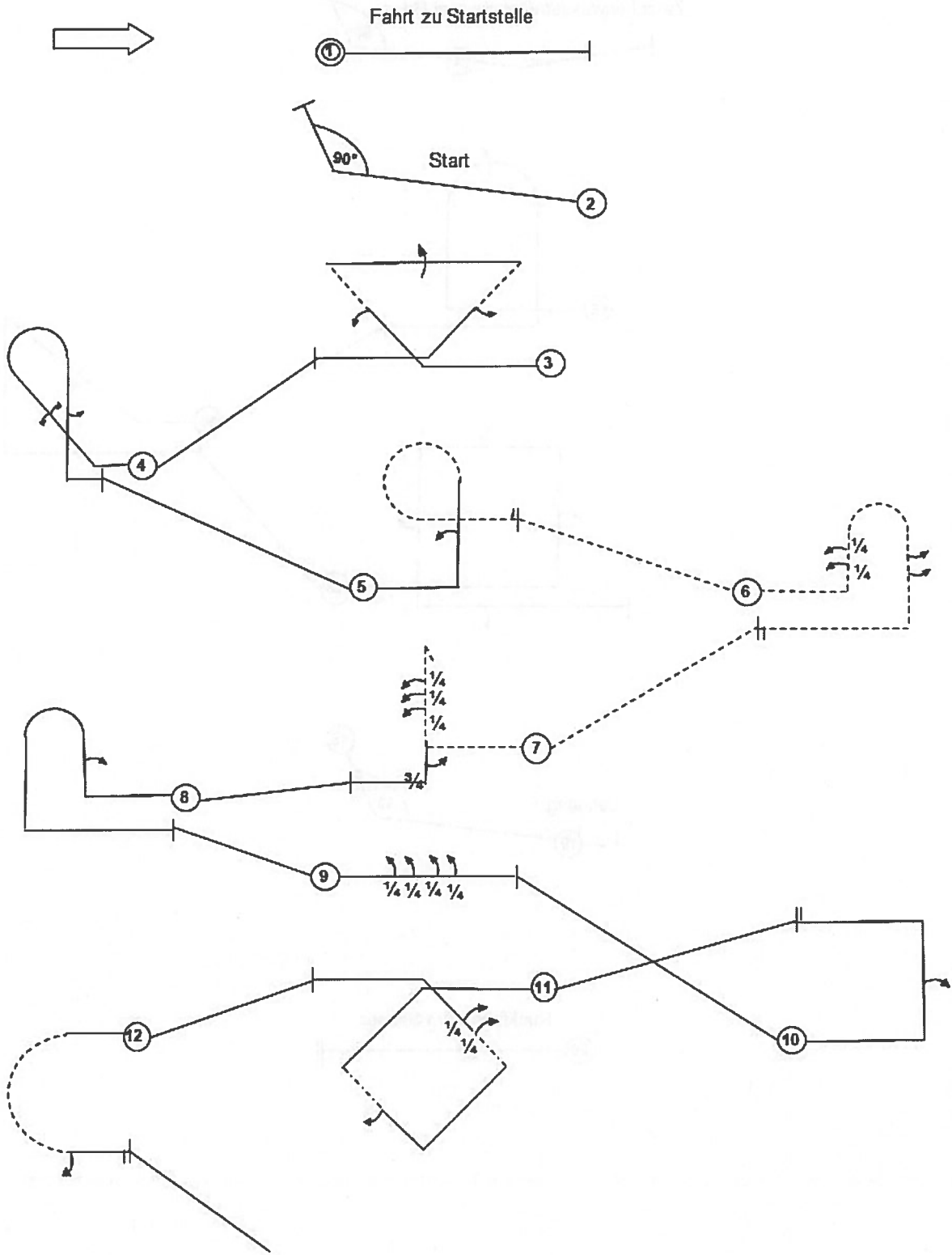
Siehe Seite 9 und 10

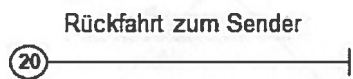
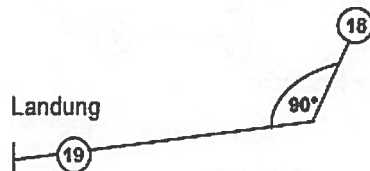
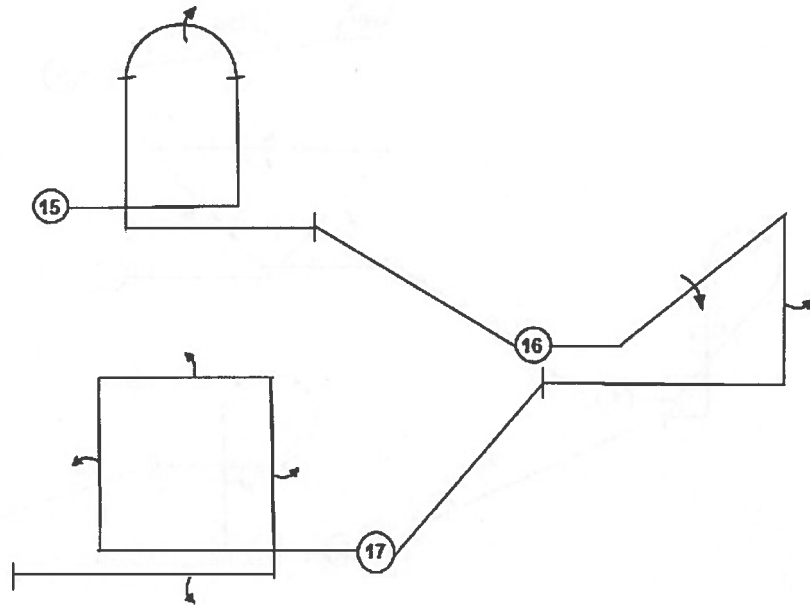
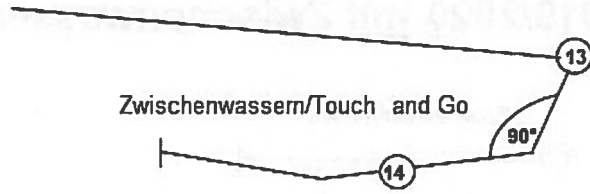
5W.14 Aresti zum Programm ohne Zwischenwassern

Siehe Seite 11 und 12



F3A-W 2019/2020 mit Zwischenwassern





F3A-W 2019/2020 ohne Zwischenwassern

